

# Sistema Cor-2300

## Transmitancia

$U_H = 3,1$  ( $W/m^2K$ )

para ventana 1,20 x 1,20 m. 2 hojas  
vidrio 4/16/4 bajo emisivo  $U_{H,v} = 1,6$  ( $W/m^2K$ )  
 $U_{H,m} = 5,7$  ( $W/m^2K$ )

Zonas de cumplimiento del CTE\*: A B C D E

\*En función de la transmitancia del vidrio

## Aislamiento acústico

Máximo hueco libre para acristalamiento: 34 mm.

Máximo aislamiento acústico  $R_w = 39$  dBA

## Categorías alcanzadas en banco de ensayos

Permeabilidad al aire  
(UNE-EN 12207:2000): Clase 4

Estanqueidad al agua  
(UNE-EN 12208:2000): Clase 9A

Resistencia al viento  
(UNE-EN 12210:2000): Clase C5  
Ensayo de referencia 1,105 x 1,210 m. 2 hojas

## Acabados

Lacado colores (RAL, moteados y rugosos)  
Lacado imitación madera  
Lacado antibacteriano  
Anodizado



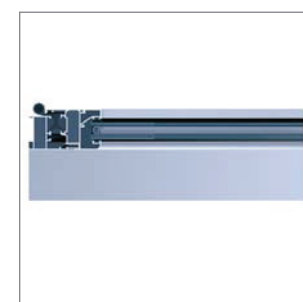
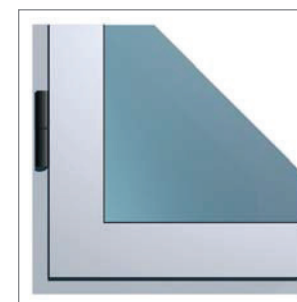
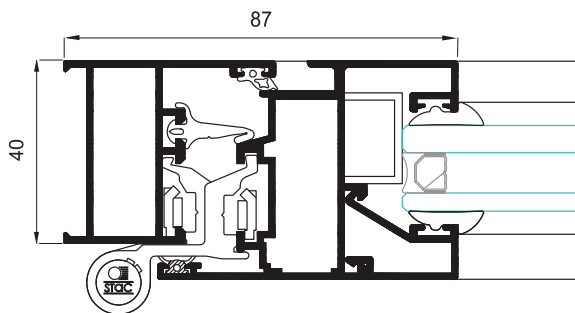
## Secciones

Marco 40 mm.  
Hoja 48 mm.

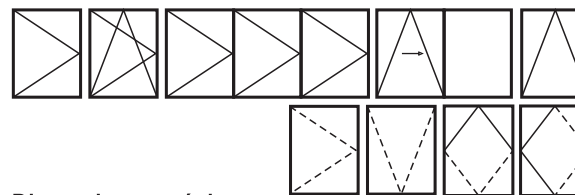
## Espesor perfilaría

Ventana 1,3 mm.  
Puerta 1,4 mm.

Posibilidad de hojas y junquillos rectos y curvos.



## Posibilidades de apertura



**Apertura interior:** practicable, oscilo-batiente, plegable, oscilo-paralela y abatible.

**Apertura exterior:** practicable, proyectante-deslizante, pivotante de eje horizontal o vertical.

## Dimensiones máximas

Ancho (L) = 1.600 mm.

Alto (H) = 2.600 mm.

Ventana 1 hoja, oscilo-batiente

Consultar peso y dimensiones máximas para el resto de tipologías.

## Peso máximo/hoja

120 Kg.