

Sistema Cor-Vision Corredera CC con RPT

Transmitancia

$U_H = 1,8 (W/m^2K)$

para puerta 4,40 x 3,00 m. 2 hojas
vidrio 4/16/4 bajo emisivo $U_{H,v} = 1,6 (W/m^2K)$
 $U_{H,m} = 3,9 (W/m^2K)$

Zonas de cumplimiento del CTE*: A B C D E

*En función de la transmitancia del vidrio

Aislamiento acústico

Máximo hueco libre para acristalamiento: 33 mm.

Máximo aislamiento acústico **Rw=41 dBA**

Categorías alcanzadas en banco de ensayos

Permeabilidad al aire
(UNE-EN 12207:2000): Clase 4

Estanqueidad al agua
(UNE-EN 12208:2000): Clase 7A

Resistencia al viento
(UNE-EN 12210:2000): Clase C5
Ensayo de referencia 1,23 x 1,52 m. 1 hoja + 1 fijo

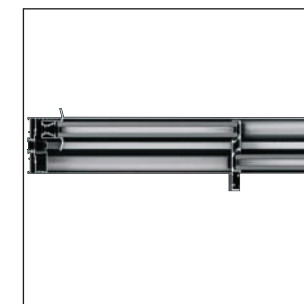
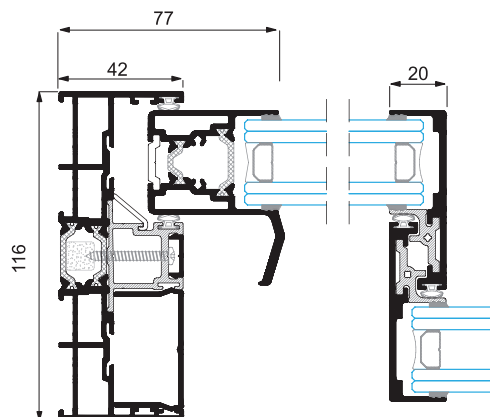
Acabados

Posibilidad bicolor
Lacado colores (RAL, moteados y rugosos)
Lacado imitación madera
Lacado antibacteriano
Anodizado

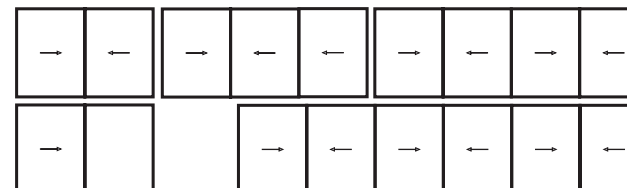


Secciones Marco 116 mm. Hoja 37 mm.
Espesor perfilería Puerta 1,7 mm. 182 mm. tricarril

Longitud varilla poliamida de 16 a 24 mm.



Posibilidades de apertura



Corredera de 2, 3, 4 y 6 hojas.
Posibilidad tricarril.
Posibilidad monocarril (1 hoja+1 fijo)

Dimensiones máximas

Ancho (L) = 4.400 mm.

Alto (H) = 3.000 mm.

Puerta 2 hojas

Consultar peso y dimensiones máximas para el resto de tipologías.

Peso máximo/hoja

320 Kg.