

# Fachada SG 52

## Transmitancia

Fachada U <sub>cw</sub> (W/m <sup>2</sup> K)	Vidrio U <sub>g</sub> (W/m <sup>2</sup> K)
1.0	0.8
1.1	0.9
1.2	1.0
1.3	1.1
1.4	1.2
1.5	1.3
1.5	1.4
1.6	1.5
1.7	1.6
1.8	1.7
1.9	1.8
2.0	1.9
2.1	2.0

Cálculos realizados según normas EN 13947:2005 y UNE-EN 10077-2:2003

## Categorías alcanzadas en banco de ensayos

Permeabilidad al aire  
(UNE-EN 12152:2000): Clase AE

Estanqueidad al agua  
(UNE-EN 12154:2000): Clase RE<sub>1500</sub>

Resistencia al viento  
(UNE-EN 13116:2001): APTO  
(carga de diseño 2000 Pa- carga de seguridad 3000 Pa)  
Ensayo de referencia 3,00 x 3,50 m.

### Acabados

Lacado colores (RAL, moteados y rugosos)

Lacado imitación madera

Lacado antibacteriano

Anodizado

### Acristalamiento

Máximo acristalamiento: 44 mm.

Mínimo acristalamiento: 4 mm.



## Secciones vista interior

## Espesor perfilaría

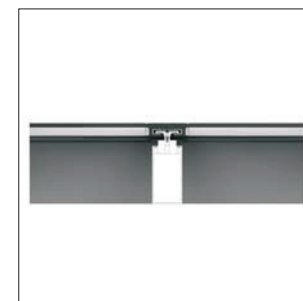
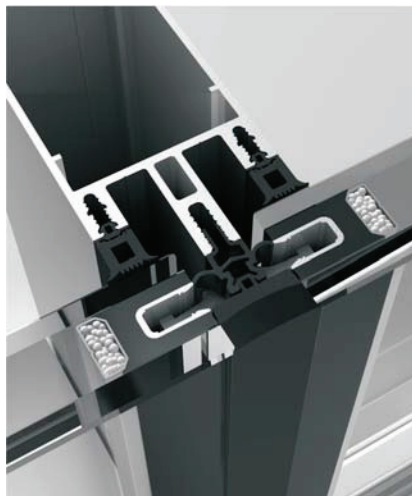
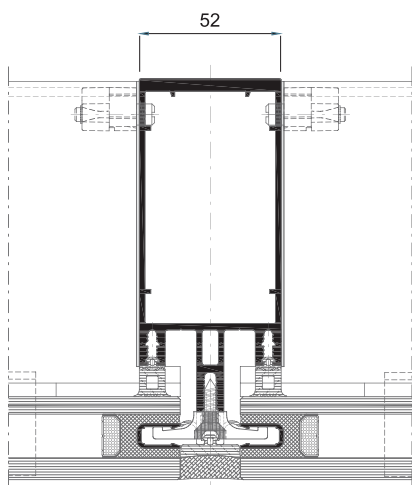
Montante 52 mm.

2,1 y 3,0 mm.

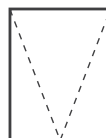
Travesaño 52 mm.

2,1 mm.

Rotura de Puente Térmico de 6 a 30 mm.



## Posibilidades de apertura



Proyectante oculta

## Dimensiones máximas/mínimas

Apertura proyectante

Ancho máx. (L) = 2.500 mm. Ancho mín. (L) = 550 mm.

Alto máx.(H) = 1.800 mm. Alto mín. (H) = 550 mm.

## Peso máximo

Apertura proyectante 140 Kg.