

Fachada SST 52

Transmitancia

Fachada Ucw (W/m²K)	Vidrio Ug (W/m²K)
1.9	0.8
1.9	0.9
2.0	1.0
2.1	1.1
2.2	1.2
2.2	1.3
2.3	1.4
2.4	1.5
2.5	1.6
2.5	1.7
2.6	1.8
2.7	1.9
2.8	2.0

Cálculos realizados según normas EN 13947:2005 y UNE-EN 10077-2:2003

Categorías alcanzadas en banco de ensayos

Permeabilidad al aire
(UNE-EN 12152:2000): Clase AE

Estanqueidad al agua
(UNE-EN 12154:2000): Clase RE₇₅₀

Resistencia al viento
(UNE-EN 13116:2001): APTO
(carga de diseño 1200 Pa- carga de seguridad 1800 Pa)
Ensayo de referencia 3,00 x 3,50 m.

Acabados

Lacado colores (RAL, moteados y rugosos)

Lacado imitación madera

Lacado antibacteriano

Anodizado

Acristalamiento

Máximo acristalamiento: 32 mm.

Mínimo acristalamiento: 4 mm.



Secciones vista interior

Espesor perfilaría

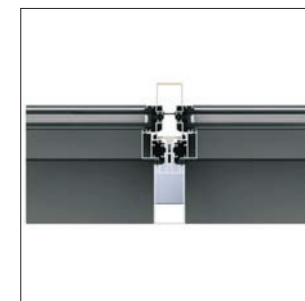
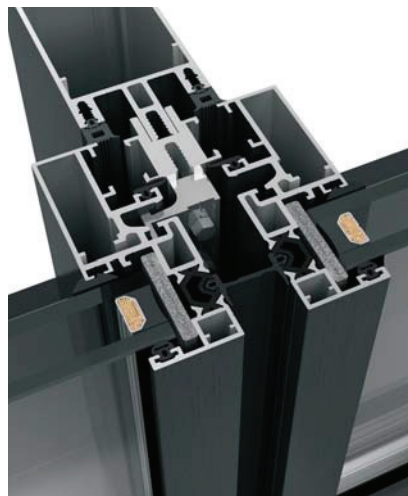
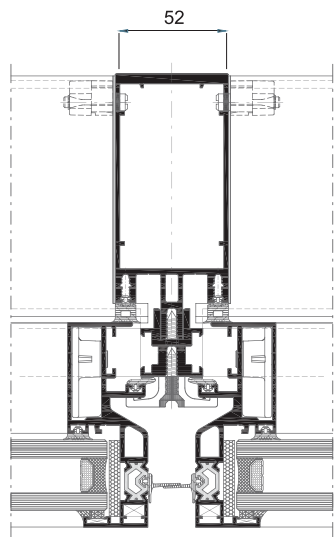
Montante 52 mm.

2,1 y 3,0 mm.

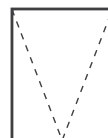
Travesaño 52 mm.

2,1 mm.

Rotura de Puente Térmico de 18 mm.



Posibilidades de apertura



Proyectante oculta

Dimensiones máximas/mínimas

Apertura proyectante

Ancho máx. (L) = 2.500 mm. Ancho mín. (L) = 550 mm.

Alto máx.(H) = 1.800 mm. Alto mín. (H) = 550 mm.

Peso máximo

Proyectante 140 Kg.